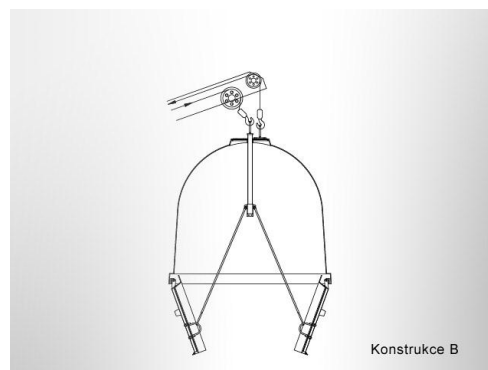
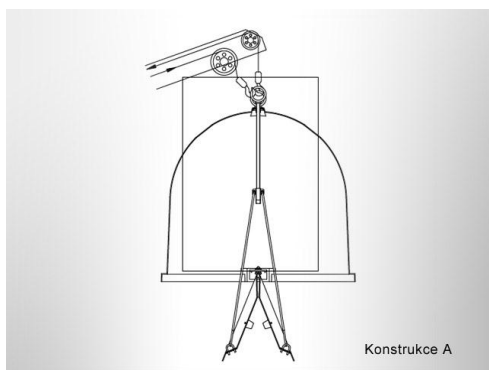


## HNJ K MANIPULACI S KONTEJNERY NA SEPAROVANÝ KOMUNÁLNÍ ODPAD

HNJ slouží také k manipulaci s kontejnery, které jsou opatřeny **dvěma** nebo v případě děleného kontejneru **třemi** tzv. „**oky**“. Jedno oko je **pevné a druhé (popř. třetí) pohyblivé**, připojené k vnitřnímu mechanismu, který ovládá dno kontejneru, čímž se vysypává odpad. K rameni hydraulického jeřábu jsou připojeny **dva háky**, jeden pevný a druhý pohyblivý, připojený řetízkem k hydraulickému válci.



### Manipulace:

Pevný hák se připojí k oku, které ovládá dno kontejneru a při nadzvednutí dojde k částečnému vytažení tohoto mechanismu. K vysypání kontejneru dochází tak, že pohyblivý hák hydraulického jeřábu začne zvedat pevné oko, tím se zvedne tělo kontejneru a otevře se dno.

