

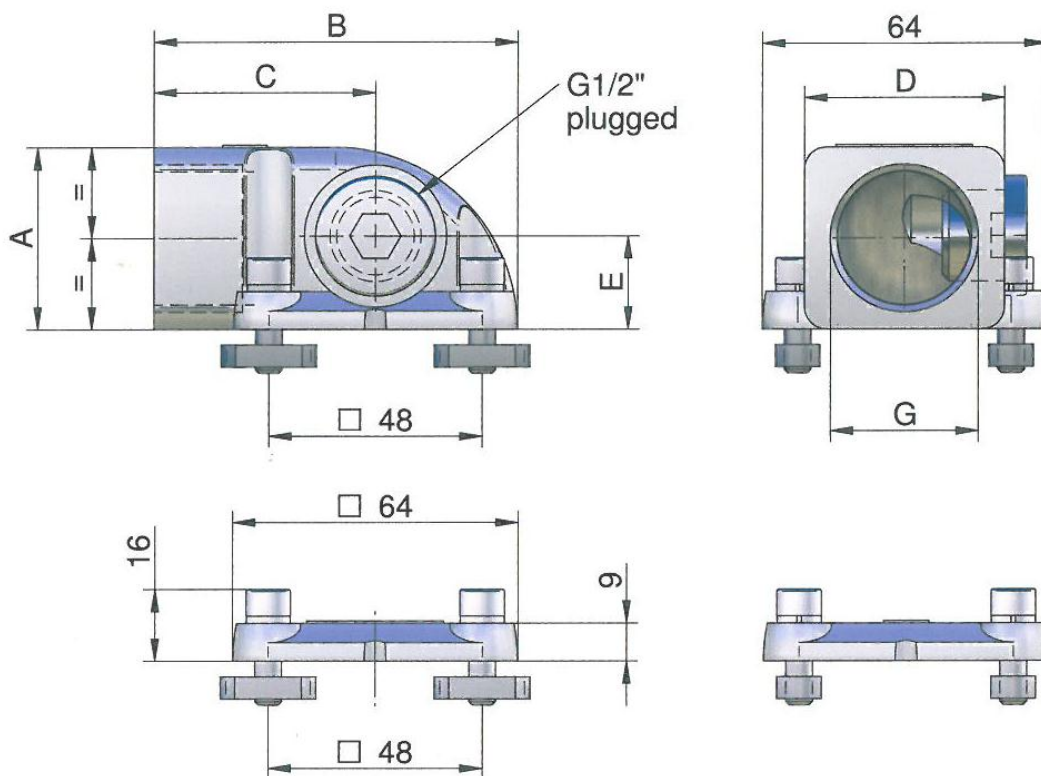
## PŘÍSLUŠENSTVÍ

1. Konektory	1
2. Gumový tlumič vibrací – silentblok	2
3. Montážní držák chladiče	3
4. Ochranný kryt	4
5. Řídící jednotka	5
6. Teplotní senzor	5
7. Termostat pro chladiče	6

# 1. KONEKTORY

– vhodné pro všechny typy chladičů

objednací číslo	popis	materiál konektoru	o-kroužek	A	B	C	D	E	G	váha
				mm	mm	mm	mm	mm		kg
ILLZSET5G25	asa rail connector BSP 1"	hliník	NBR, 70 shore, 35x3xmm	41	82	50	45	21	BSP 1"	1,2
ILLZSET5G32	asa rail connector BSP 1 1/4"			50	88	56	50	21	BSP 1 1/4"	1,3
ILLZSET5U16	asa rail connector UN 15/16"			41	82	50	45	21	UN 15/16"	1,1
ILLSET5U20	asa rail connector UN 15/8"			50	88	56	50	21	UN 15/18"	1,3



EverLift spol. s r.o.  
Hněvotín 444, 783 47  
Hněvotín, Česká republika

společnost je vedená v obchodním  
rejstříku Krajského soudu v Ostravě  
oddíl C vložka 477

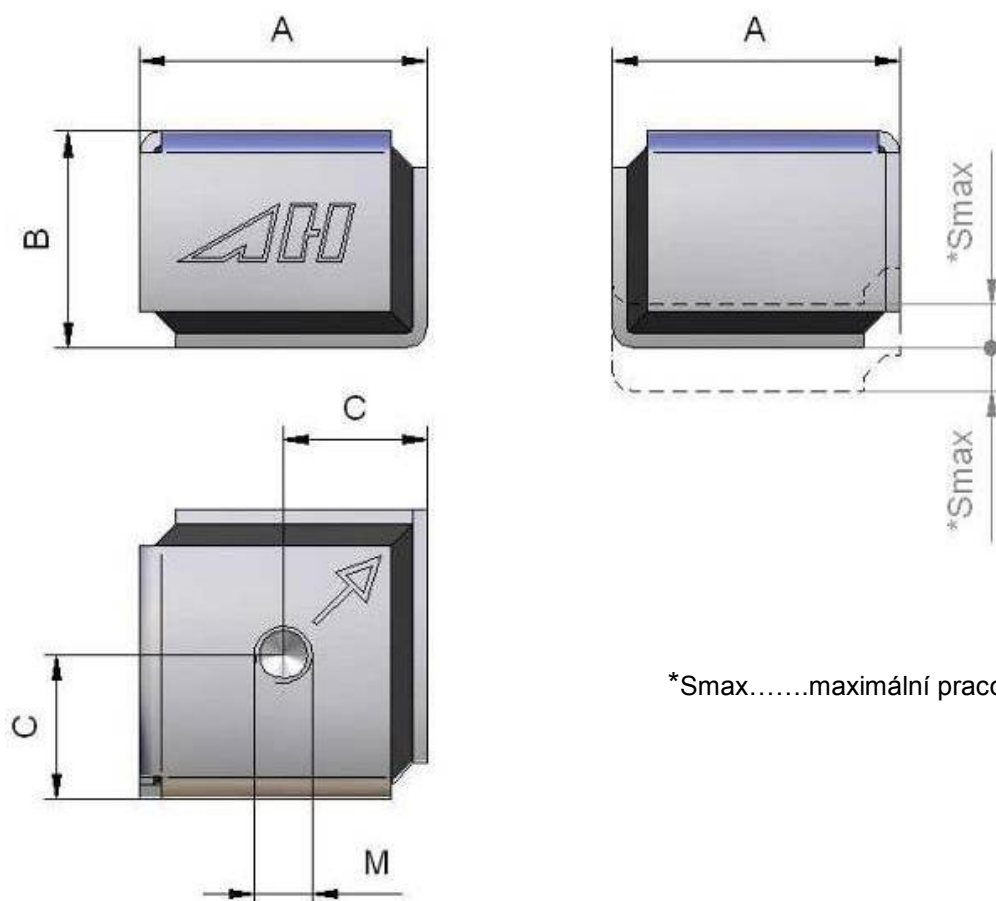
tel.: +420 585 222 318  
fax: +420 585 223 250  
mobil: 736 518 808

e-mail: david.tomasek@everlift.cz  
www.everlift.cz

## 2. GUMOVÝ TLUMIČ VYBRACÍ – SILENTBLOK

– vhodné pro všechny typy chladičů

objednáací číslo	popis	A	B	C	M	Smax	váha
		mm	mm	mm		mm	kg
MDGQ403008IIK	40x40x30 M8	40	30	20	M8 x 10	± 3	0,127
MDGQ504510IIK	50x50x45 M10	50	45	25	M10 x 12	± 6	0,280
MDGQ755512IIK	75x75x55 M12	75	55	37,5	M12 x 15	± 8	0,659
MDGQ1007516IIK	100x100x75 M16	100	75	50	M16 x 16,5	± 9	1,92



\*Smax.....maximální pracovní mezera

### 3. MONTÁŽNÍ DRŽÁK

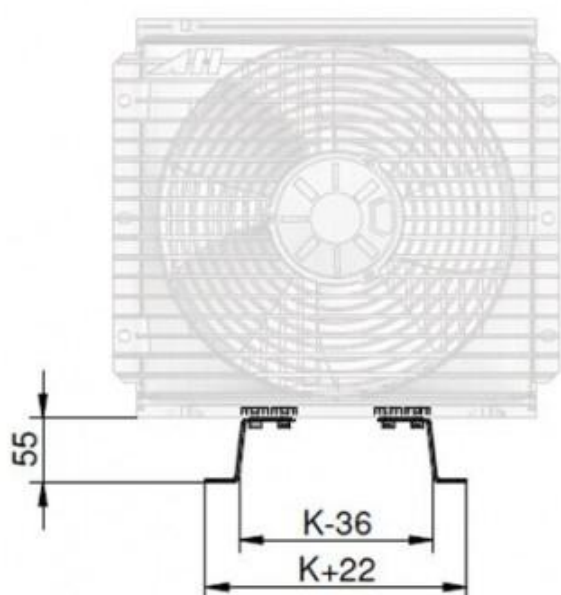
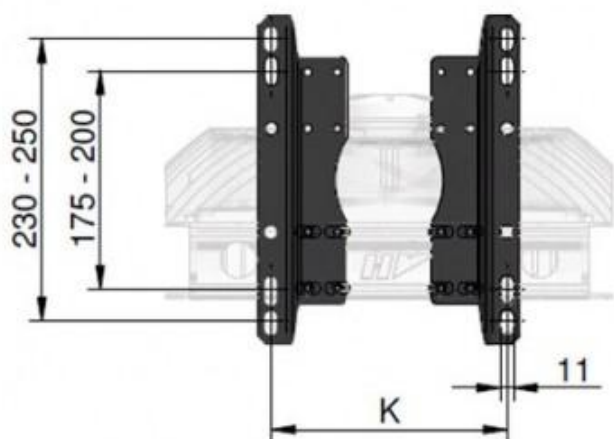
– vhodné pro chladiče typu: **TT 07, 11, 16, 25 rail**

Standardní provedení  
Objednací číslo:  
ILLEFUSSTTK

chladič	K <sub>min</sub>	K <sub>max</sub>
	mm	mm
TT 07	100	135
TT 11	150	215
TT 16	200	290
TT 25	250	380

Těžké provedení  
Objednací číslo:  
ILLEFUSSTTHDK

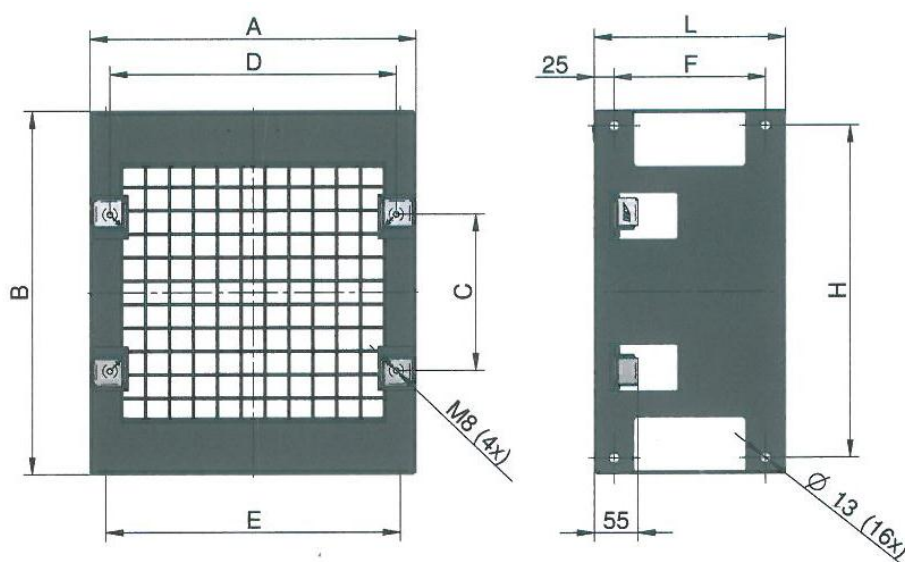
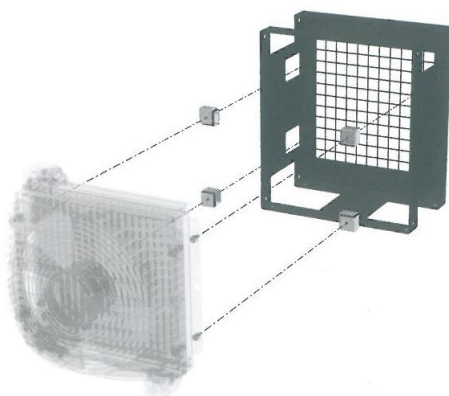
chladič	K <sub>min</sub>	K <sub>max</sub>
	mm	mm
TT 07	135	135
TT 11	135	200
TT 16	135	170
TT 25	135	360



## 4. OCHRANNÝ RÁM CHLADIČE

– vhodné pro chladiče typu: TT 07, 11, 16 rail

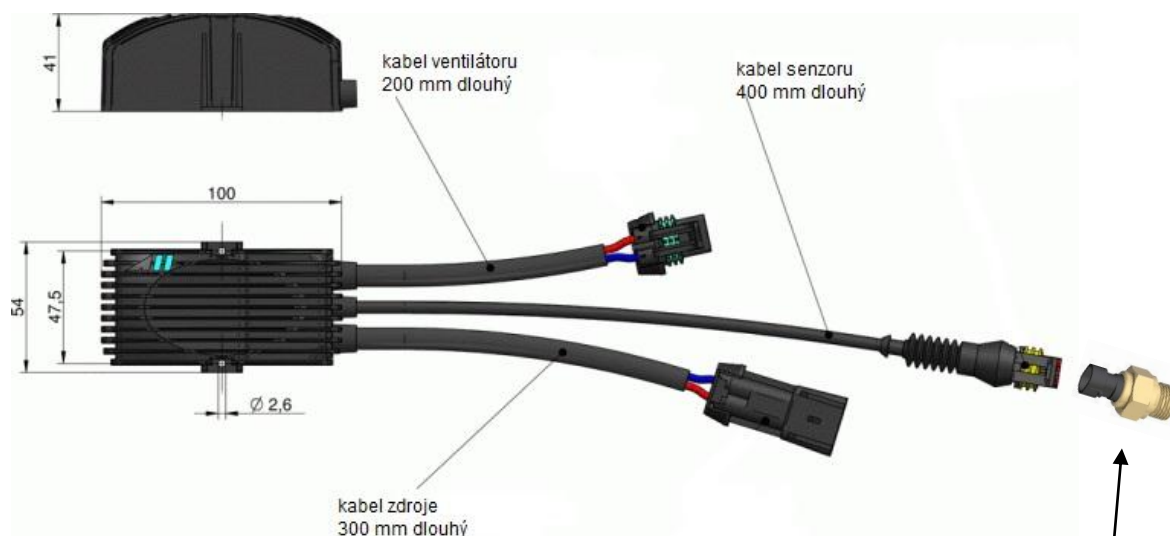
objednací číslo	popis	A	B	C	D	E	F	H	L	váha
		mm	mm	mm	mm	mm	mm	mm	mm	kg
ILLEGAKT07GT	ochranný rám TT 07 rail	340	425	172	290	300	190	385	240	8,3
ILLEGAKT11GT	ochranný rám TT 11 rail	410	468	200	360	370	190	425	240	9,5
ILLEGAKT16GT	ochranný rám TT 16 rail	490	590	306	436	450	210	550	260	14,0



## 5. ŘÍDÍCÍ JEDNOTKA

– vhodné pro chladiče typu: TT 05, 07, 11, 16, 25 rail

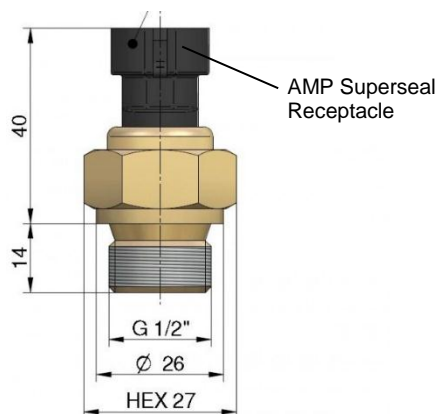
objednací číslo	popis	max. síla motoru ventilátoru	max. proud ventilátoru	ochrana	váha	zdroj
		W	A		kg	DC
ILLZTC12-2K	regulátor teploty 12V DC	310	21 (14,7V DC)	IP 67	0,25	12V (9V - 15V)
ILLZTC24-2K	regulátor teploty 24V DC	340	12 (24V DC)	IP 67	0,25	24V (18V - 32V)



## 6. TEPLOTNÍ SENZOR

– vhodné pro chladiče typu: TT 05, 07, 11, 16, 25 rail

objednací číslo	popis	přípoj	zajištění	váha
				kg
ILLZTT5069K	teplotní senzor BSP 1/2"	AMP superseal 1.5	IP 69K	0,09

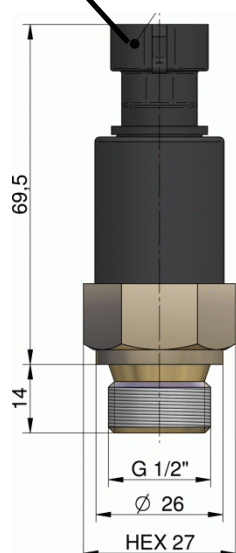


## 7. TERMOSTAT PRO CHLADIČE

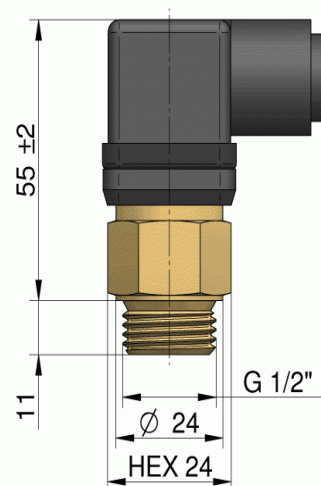
– vhodné pro chladiče typu **TT 05, 07, 11, 25 rail** a konektory s BSP 1/2" závitem

objednáací číslo	popis	spojení	ochrana	teplotní spínač	rozdíl	váha
				°C	°C	kg
ILLZTH5069K	teplotní spínač 50°C	AMP superseal 1,5	IP 69K	50 ± 5	10	0,10
ILLZTH6069K	teplotní spínač 60°C	AMP superseal 1,5	IP 69K	60 ± 5	10	0,10
ILLZTH9069K	teplotní spínač 90°C	AMP superseal 1,5	IP 69K	90 ± 5	10	0,10
ILLZTH4765K	teplotní spínač 50°C	ISO 4400	IP 65	50 ± 5	10	0,09
ILLZTH6065K	teplotní spínač 60°C	ICO 4400	IP 65	60 ± 5	10	0,09

AMP Superseal  
Receptacle



typ IP 69K



typ IP 65

