

New

OMFB
HYDRAULIC COMPONENTS®

Pístová čerpadla řady HDT



Máme to potěšení Vám sdělit, že je nová řada pístových čerpadel HDT .

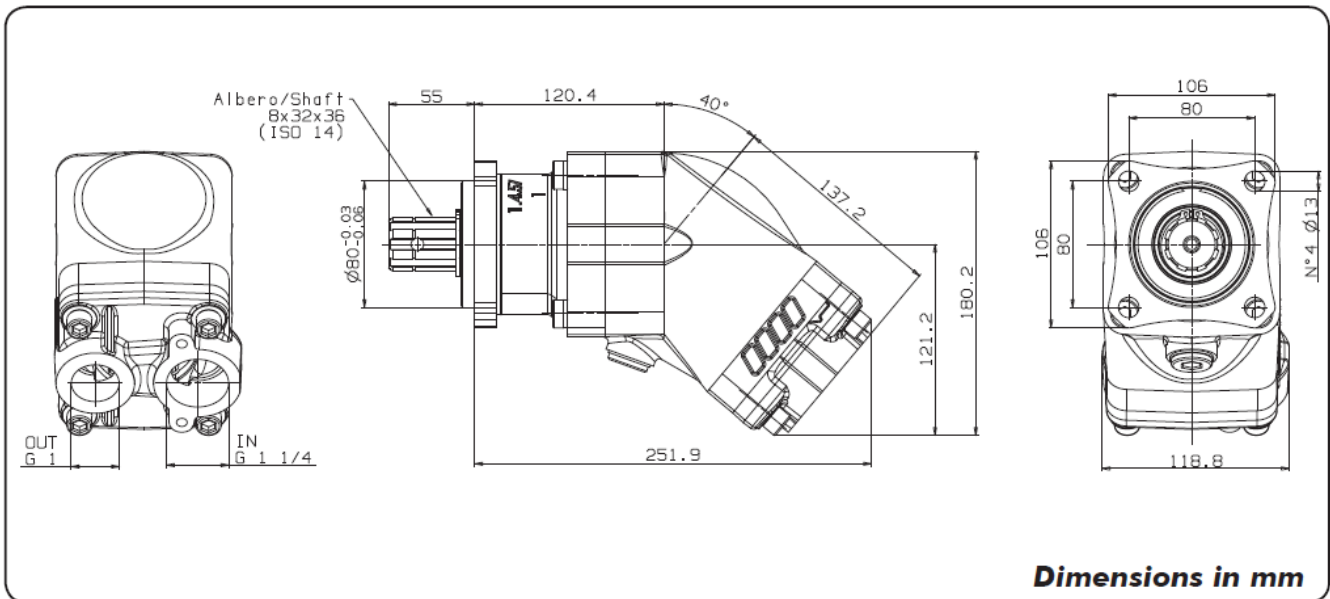
Nová kompaktní lomená pístová čerpadla jsou k dispozici v objemech 84 cm³/ot, 96 cm³/ot a 108 cm³/ot. Jejich zúžený tvar těla umožňuje snadnější instalaci v problémových případech. Čerpadla lze instalovat i ve velmi stísněných prostorech. Například když čerpadla jsou montována na přímé PTO a na vozidle je kardanový kříž s většími rozměry.



New

TECHNICAL WORKING FEATURES

Pump type	Displacement cm ³ /rev	Pressure		Speed			Min. speed rpm	Weight kg
		P1 bar	P3 bar	V0 rpm	V1 rpm	V2 rpm		
HDT-84	84,2	350	370	2300	1500	2000	300	15
HDT-96	95.5							
HDT-108	107							



Příslušenství pro čerpadla řady HDT

- By-pass ventil pro HDT 12V nebo 24V
- Blok s pojistným ventilem

