

New

OMFB
HYDRAULIC COMPONENTS®

Dvouokruhová pístová čerpadla TWIN-FLOW 70+70



Značka OMFB Vám představuje **NOVÉ** dvouokruhové pístové čerpadlo TWIN-FLOW 70+70.

Toto nové dvouokruhové čerpadlo Twin-Flow 70+70 doplnilo již dlouhodobě používanou řadu dvouokruhových čerpadel 53+53 a 70+35. Čerpadlo je vhodné pro použití na nejvýkonnějších hydraulických rukách, které se používají v lesním a kovošrotovém průmyslu.

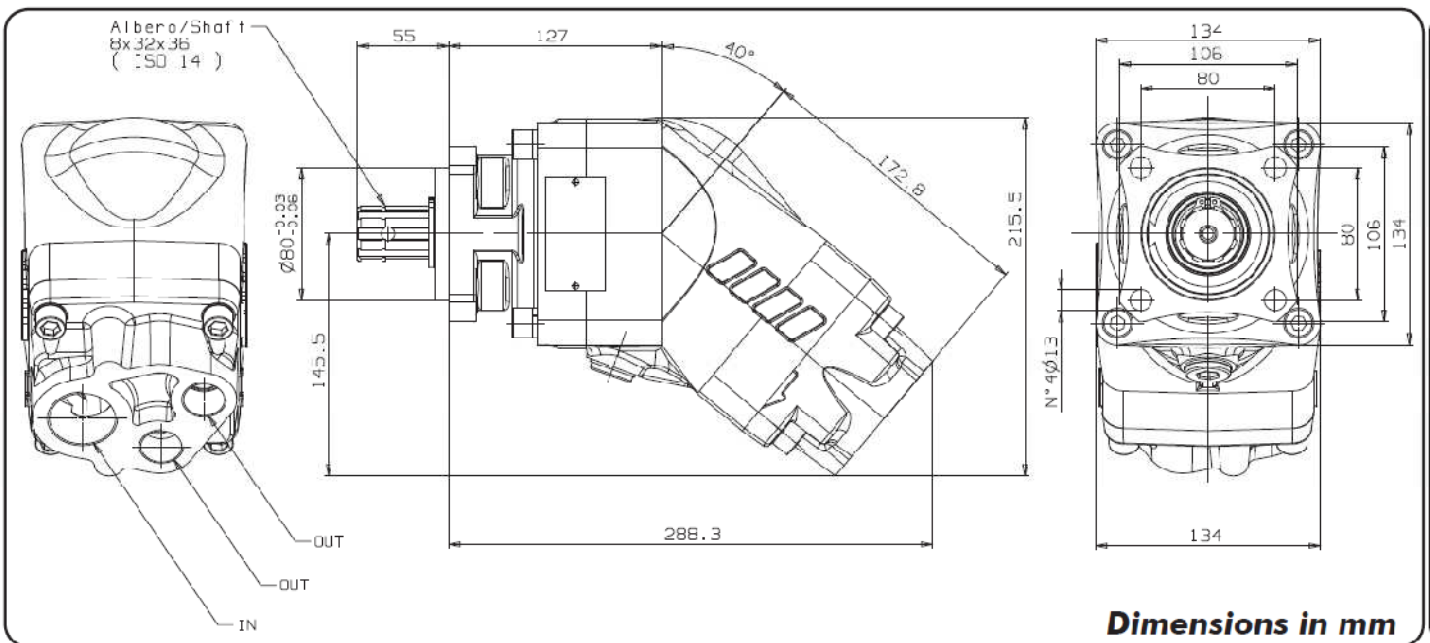
Jednosměrné dvouokruhové lomené pístové čerpadlo má dvěmi nezávislými výstupy o výtlačku 70+70 cm³/ot. a tlaku až 300 Bar při plném zatížení obou výstupů při 1400 ot/min.

Čerpadla díky svým rozměrům lze instalovat i ve stísněných prostorech. Například když čerpadla jsou montována na přímé PTO a na vozidle je kardanový kříž s většími rozměry.



New

| TECHNICAL WORKING FEATURES | 53+53 | 70+70 | 70+35 |
|--|-------|-------|-------|
| Displacement A (cc/rev) | 53 | 67.7 | 36.5 |
| Displacement B (cc/rev) | 55 | 66.2 | 68.3 |
| Max continuous pressure (bar) | 350 | 300 | 350 |
| Max peak pressure (bar) | 400 | 350 | 400 |
| Max speed without load (rpm) | 2550 | 2550 | 2550 |
| Max speed with load on A and B outputs | 1800 | 1650 | 1800 |
| Max speed with load on 1 output only | 2100 | 2100 | 2100 |
| Max continuous power (kW) | 111 | 108 | 108 |
| Max intermittent power (kW) | 127 | 123 | 123 |



Příslušenství pro čerpadla Twin-Flow

- By-pass ventil 12V nebo 24V

