



Smidig Z-kran för små utrymmen

V12Z är en mindre kran för lastning av kortvirke på lastbilar där det finns lite utrymme för kranen. Kranen har en låg egenvikt, stabil konstruktion och hög driftsäkerhet.

Convenient Z-crane for small space

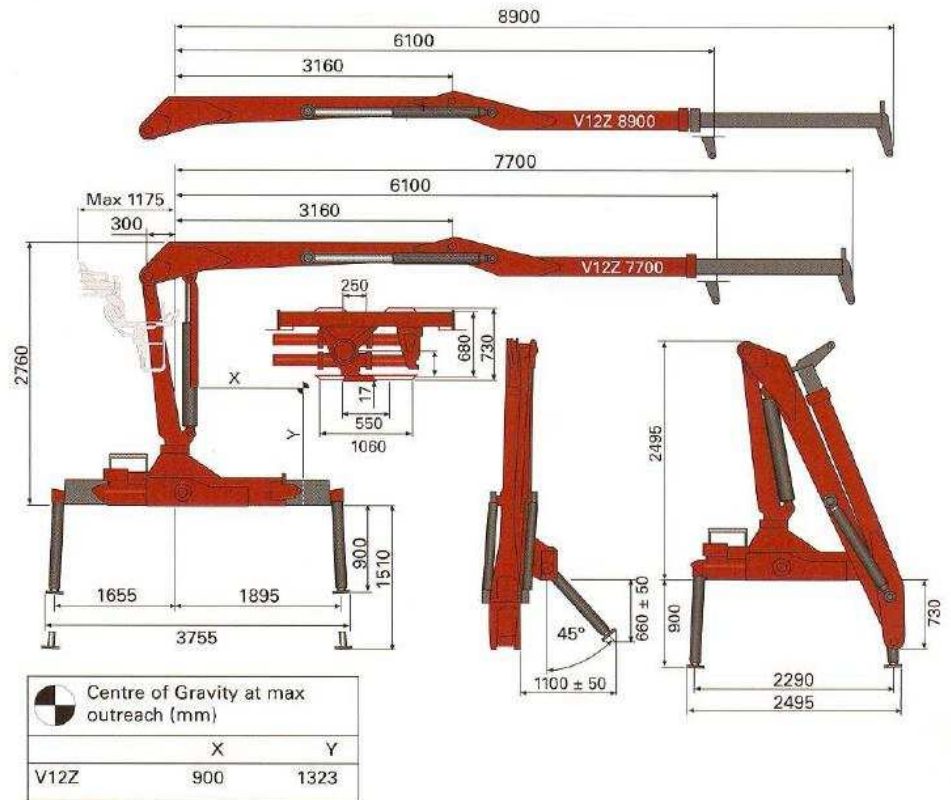
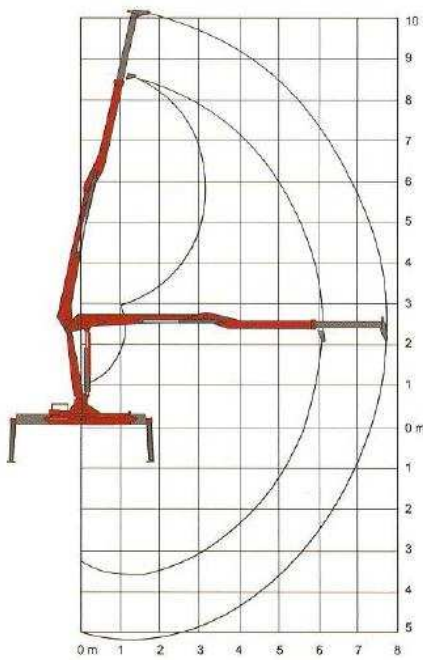
V12Z is a small size Z-crane for loading of short wood on trucks with a limited space for the crane. The crane has a low weight, a stable construction and reliable operation.

Geschmeidiger Z-Kran für die kleine Räume

V12Z ist ein Krantyp für das Beladen von Kurzholz auf einen LKW mit begrenztem Platz für den Kran. Niedriges Gewicht, stabile Konstruktion und hohe Betriebssicherheit.

Grue Z souple pour des espaces étroites

V12Z est la grue pour le chargement de bois court et d'industrie ou la place est limitée. Un poids propre bas, une construction stable et de haute fiabilité.



Tekniska data / Technical data / Krandaten / Données Techniques

| | 77 | 89 |
|--|------------|------------|
| Lyftmoment, netto / Lifting torque, net / Hubmoment, netto / Couple de levage: | 110 kNm | 105 kNm |
| Max räckvidd / Max. outreach / Max Reichweite / Portée max: | 7700 mm | 8900 mm |
| Lyftkapacitet* / Lifting capacity* / Hubkapazität* / Capacité de levage*: | | |
| | 4.0 m | 2510 kg |
| | 6.0 m | 1900 kg |
| | 7.0 m | 1600 kg |
| | 8.0 m | - |
| | | 1380 kg |
| Teleskoputskjut / Telescopic extension / Teleskopausschub / Rallonge: | 1600 mm | 2800 mm |
| Vridvinkel / Slewing angle / Schwenkbereich / Angle de rotation: | 415° | 415° |
| Vridmoment, brutto / Slewing moment, gros / Schwenkmoment, brutto / Couple de rotation, brut: | 29 kNm | 29 kNm |
| Arbetsstryck / Operating pressure / Betriebsdruck / Pression de service: | 24 MPa | 24 MPa |
| Rekom. oljeflöde / Recom. oil flow / Empf. Ölmenge / Débit d'huile recommandé: | | |
| Enkelkrets / Single pump / Einzelpumpe / Simple circuit | 130 l/min | 130 l/min |
| Dubbelkrets / Double pump / Doppelpumpe / Double circuit | 2x70 l/min | 2x70 l/min |
| Vikt* / Weight* / Gewicht* / Poids propre*: | 2070 kg | 2200 kg |

* Utan hydraulventiler, rotator och grip / Without valves, rotator and gripper / Ohne Ventile, Rotator und Greifer / Sans rotator et grappin
 Rätten till tekniska ändringar förbehålles / Right to design changes reserved / Technische Änderungen vorbehalten / Sauf à modifications sans préavis.



Medelstor Z-kran för timmer och återvinning

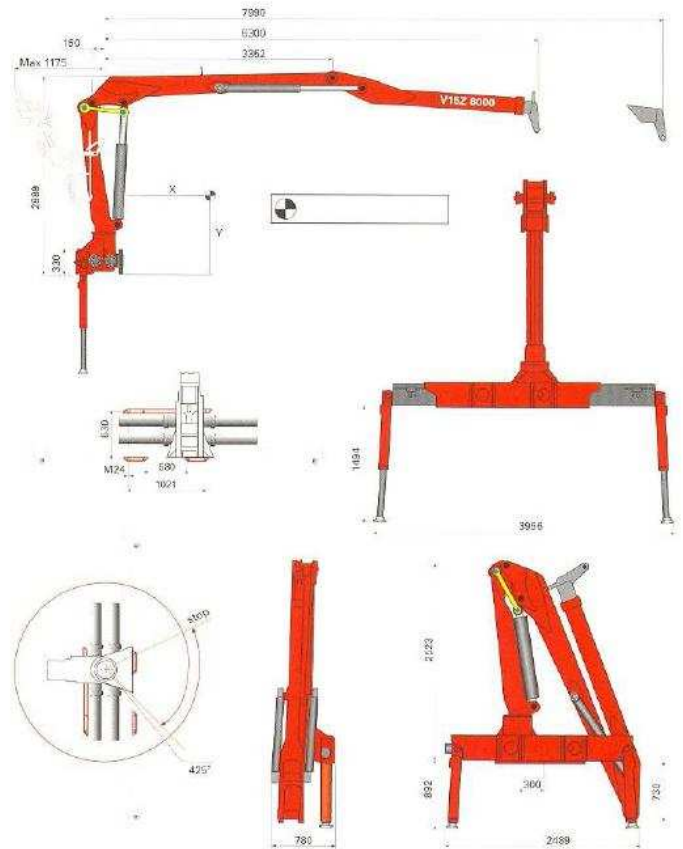
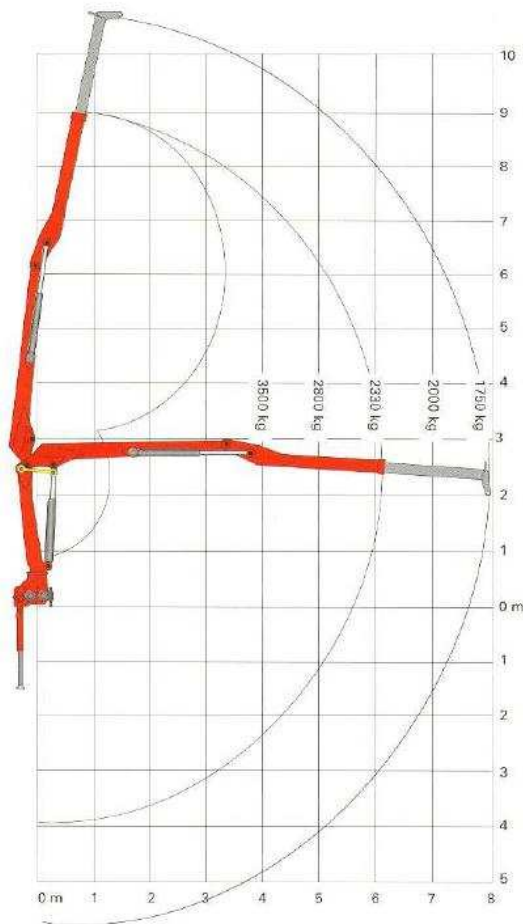
V15Z är en medelstor kran för montage på timmerlastbilar där det finns lite utrymme för kranen eller för hantering av avfallsmaterial. Kranen har en låg egenvikt, invändig slangdragning på teleskoparmen och bra användarvänlighet.

Medium size Z-crane for timber and recycling

V15Z is a medium size Z-crane for mounting on timber trucks with a limited space for the crane or for recycling. The crane has a low weight, hydraulic hoses placed inside the telescope arm and friendly use.

Mittelgroßer Z-Kran für Holz und Entsorgung

V15Z ist für den Aufbau auf Holzfahrzeuge mit begrenztem Platz für den Kran oder für Entsorgung konzipiert. Niedriges Gewicht, innenliegende Schläuche im Teleskoparm und Benutzerfreundlichkeit.



Tekniska data / Technical data / Krandaten

| | 80 | 95 |
|---|------------|------------|
| Lyftmoment, netto / Lifting torque, net / Hubmoment, netto: | 143 kNm | 138 kNm |
| Max räckvidd / Max. outreach / Max Reichweite: | 8800 mm | 9500 mm |
| Lyftkapacitet / Lifting capacity / Hubkapazität:* | | |
| 4.0 m | 3500 kg | 3400 kg |
| 6.0 m | 2330 kg | 2260 kg |
| 7.0 m | 1950 kg | 1870 kg |
| 8.0 m | 1680 kg | 1550 kg |
| Teleskoputskjut / Telescopic extension / Teleskopaussschub: | 1690 mm | 2970 mm |
| Vridvinkel / Slewing angle / Schwenkbereich: | 425° | 425° |
| Vridmoment, brutto / Slewing moment, gros / Schwenkmoment, brutto: | 28 kNm | 28 kNm |
| Arbetsstryck / Operating pressure / Betriebsdruck: | 26.5 MPa | 26.5 MPa |
| Rekom. oljeflöde / Recom. oil flow / Empf. Ölmenge: | | |
| Enkelkrets / Single pump / Einzelpumpe: | 130 l/min | 130 l/min |
| Dubbelkrets / Double pump / Doppelpumpe: | 2x70 l/min | 2x70 l/min |
| Vikt / Weight / Gewicht:* | 2460 kg | 2520 kg |



* Utan hydraulventiler, rotator och grip / Without valves, rotator and grapple / Ohne Ventile, Rotator und Greifer
 * Right to design changes reserved / Technische Änderungen vorbehalten

A member of the JCE Group of Companies 

FTG V-KRAN

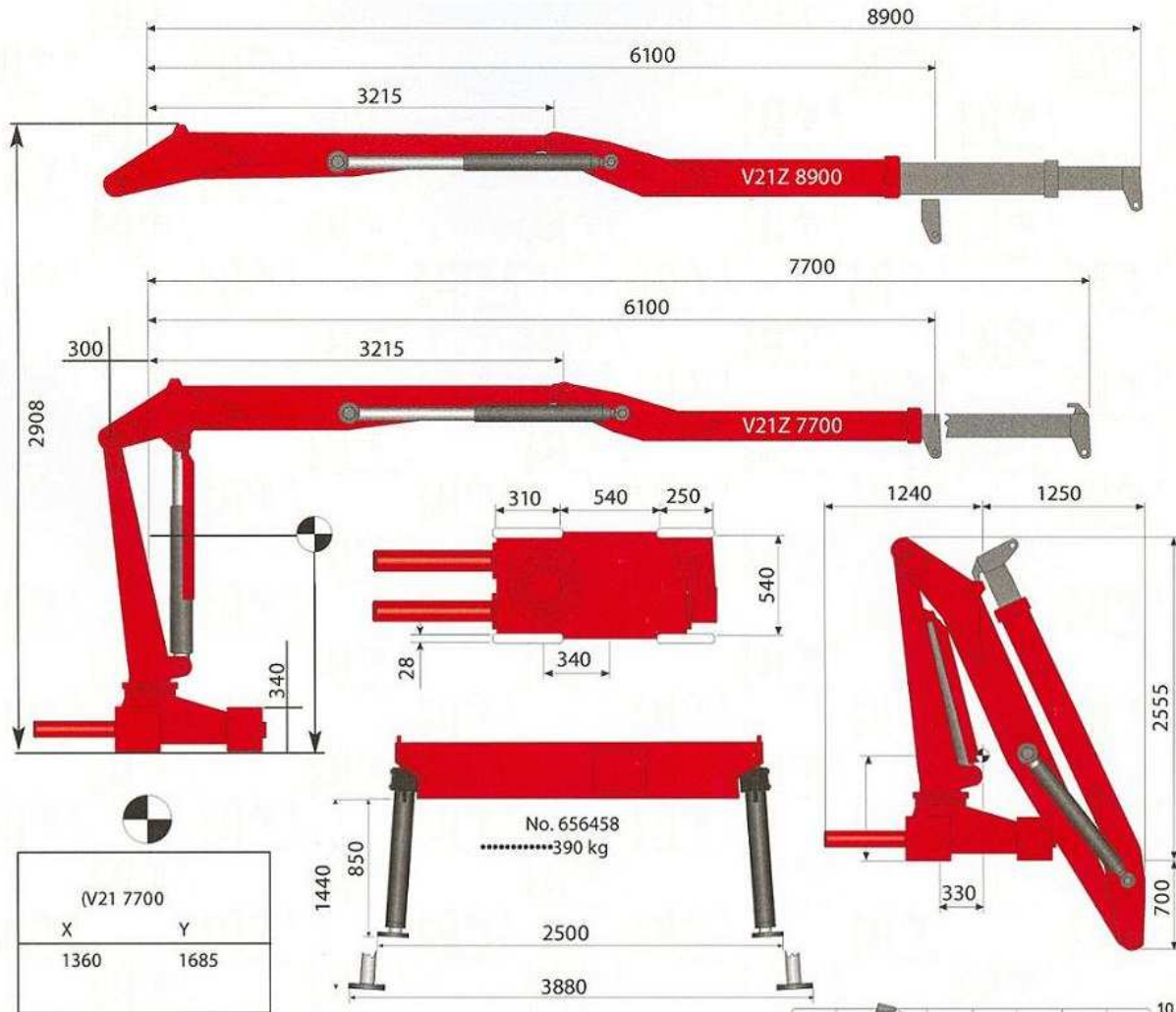
FTG Cranes AB
 Blåstergatan 2, SE-462 73 Vänersborg
 Tel: +46 (0) 521-26 26 30
 Fax: +46 (0) 521-26 26 39
 info@ftgforest.com | www.ftgforest.com

Återförsäljare / Distributor / Importeur



V21 Z - největší Z model

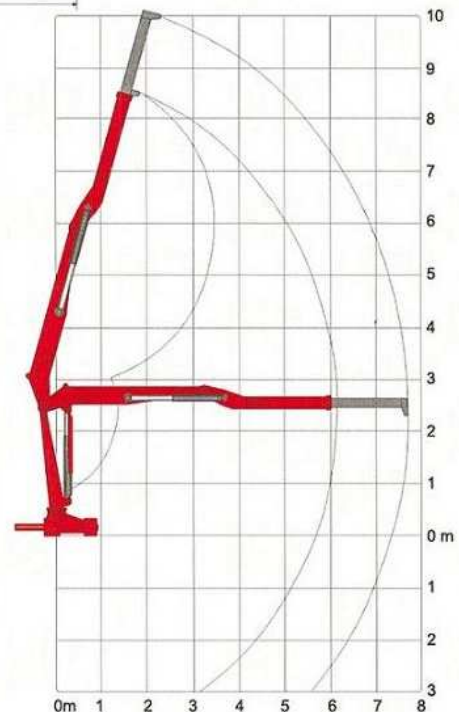
V21Z je největší z nabízených modelů. Jeřáb je určený pro nakládku dřevní hmoty nebo odpadových materiálů. Masivní konstrukce předurčuje stroj ke každodennímu využití. Velmi skladný nehledě na rozměry konstrukce. Dosah 7,9 nebo 8,9 metrů.



Technické údaje v 21z

| | 7900 | 8900 |
|---------------------------------|-----------------|-----------------|
| Zvedací síla | net knm 200 | 190 |
| Maximální dosah | mm 7700 | 8900 |
| Nosnost | | |
| Dosah 4,0 m | kg 4400 | 4100 |
| Dosah 5 m | kg 3850 | 3600 |
| Dosah 6 m | kg 3370 | 3150 |
| Dosah 7 m | kg 2870 | 2640 |
| Dosah 8 m | | 2290 |
| Teleskopické prodloužení | mm 1600 | 22800 |
| Úhel otáčení | 370° | 370° |
| Otáčecí síla | brutto kNm 36,3 | brutto kNm 36,3 |
| Pracovní tlak | mpa 26 | mpa 26 |
| Doporučený průtok | | |
| Jednoduchý okruh | l/min 90 | l/min 90 |
| Dvojitý okruh | l/min 2x70 | l/min 2x70 |
| Hmotnost bez drapáku a rotátoru | kg 2200 | kg 2350 |

Vyhrazujeme si právo na změnu výše uvedených technických parametrů bez předchozího upozornění.



A member of the JCE Group of Companies



FTG Cranes AB
Blåstergatan 2, SE-462 73 Vänersborg
Tel: +46 (0) 521-26 26 30
Fax: +46 (0) 521-26 26 39
info@ftgforest.com | www.ftgforest.com

Återförsäljare / Distributör / Importeur / Revendeur